
波動形エアマッサージ器

Hadomer[®]-200s

Pneumatic undulatory massage apparatus HADOMER-200s

家庭用

取扱説明書

ご使用前に必ず本書をお読みください。

このたびはハドマー200sをお買い上げいただきまして
まことにありがとうございます。

注意事項を守って正しくご使用ください。

この取扱説明書は必要なときにすぐ参照できるよう保管してください。
本書の内容については万全を期して作成いたしましたが、万一、不明な点
や、誤り、記載もれなどお気づきの点がございましたら、お買い上げ店
または弊社までご連絡ください。

本製品は日本国内仕様であり、外国の規格等には準拠しておりません。
本製品を日本国外で使用された場合、当社は一切責任を負いかねます。
また本製品に関し、海外での保守サービス及び技術サポート等は行って
おりません。

KURODA

管理番号：9IM-M004-f
作成：2010.11.

目 次

目次	1
1 . 定格と仕様	1
2 . 注意書きについて	1
3 . 梱包内容のチェック	2
4 . 各部の名称	2
5 . 使用上の注意	4
6 . 効能効果	7
7 . 特長	7
8 . 使用手順	8
(1)本機の準備	8
(2)動作テスト	8
(3)ご使用の手順	9
9 . お手入れのしかた	10
10 . 故障かなと思ったとき	12
11 . 廃棄方法について	13
12 . 別売付属品のご紹介	14
13 . 保証・サービスについて	裏表紙
(お買い上げ店)	裏表紙
(製造元)	裏表紙

1 . 定格と仕様

本体外形寸法	149 × 222 × 290 mm (突起部含まず)
本体質量	約 4 kg (重量 4 kgf)
定格電圧	AC100V (50/60Hz)
消費電力	32 W
定格時間	30 分
圧力調整範囲	6.7 ~ 16 kPa (50 ~ 120 mmHg)
マッサージ速度	25 秒 / サイクル (50Hz) 20 秒 / サイクル (60Hz)
 JET	

2 . 注意書きについて

この取扱説明書では、ハドマー 200s を安全にお使いいただくための注意事項を、下記の 2 種類に分けて表示しています。内容をよくお読みになり、注意事項を守って、安全に正しくお使いください。



記載事項に従っていただかない場合、**死亡**もしくは**重大な傷害**をもたらすかもしれない場合の警告。



記載事項に従っていただかない場合、**軽い傷害**もしくは**物的損害の発生**がありうる場合の注意。

3 . 梱包内容のチェック

はじめに付属品が全てそろっているか、下の表を見ながら確認してください。

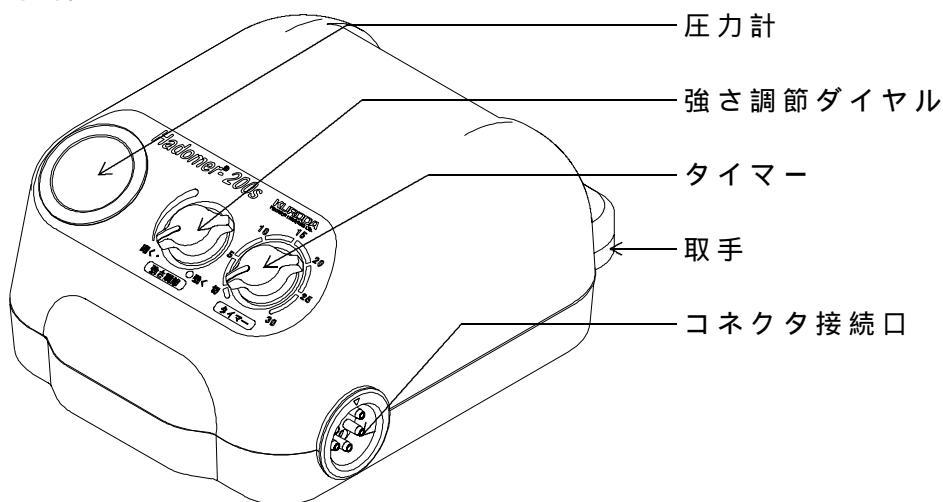
型名 梱包内容	ハドマ-200s SA3(片腕用)	ハドマ-200s SF3(片脚用)	ハドマ-200s WA3(両腕用)	ハドマ-200s WF3(両脚用)
ハドマ-200s本体	1			
腕用スリーブ	1	-	2	-
脚用スリーブ	-	1	-	2
コネクタユニットS	1		-	
コネクタユニットW	-		1	
取扱説明書(本書)	1			
医療機器添付文書	1			
保証書および お客様登録カード	1			

万一、付属品が足りない場合や破損していた場合は、すぐにお買い上げ店にお申し出ください。

(スリーブとコネクタユニットは消耗品です。単品でも販売しております。ご購入の際は販売店または弊社までご連絡ください。)

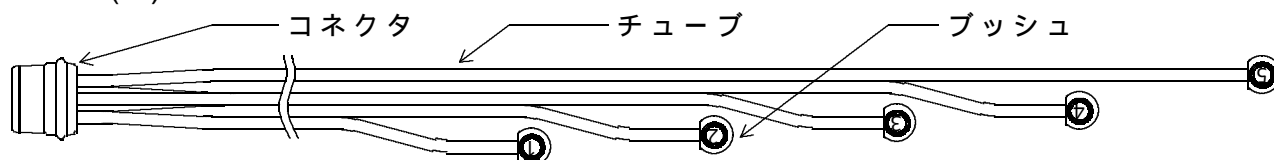
4 . 各部の名称

(1) 本体



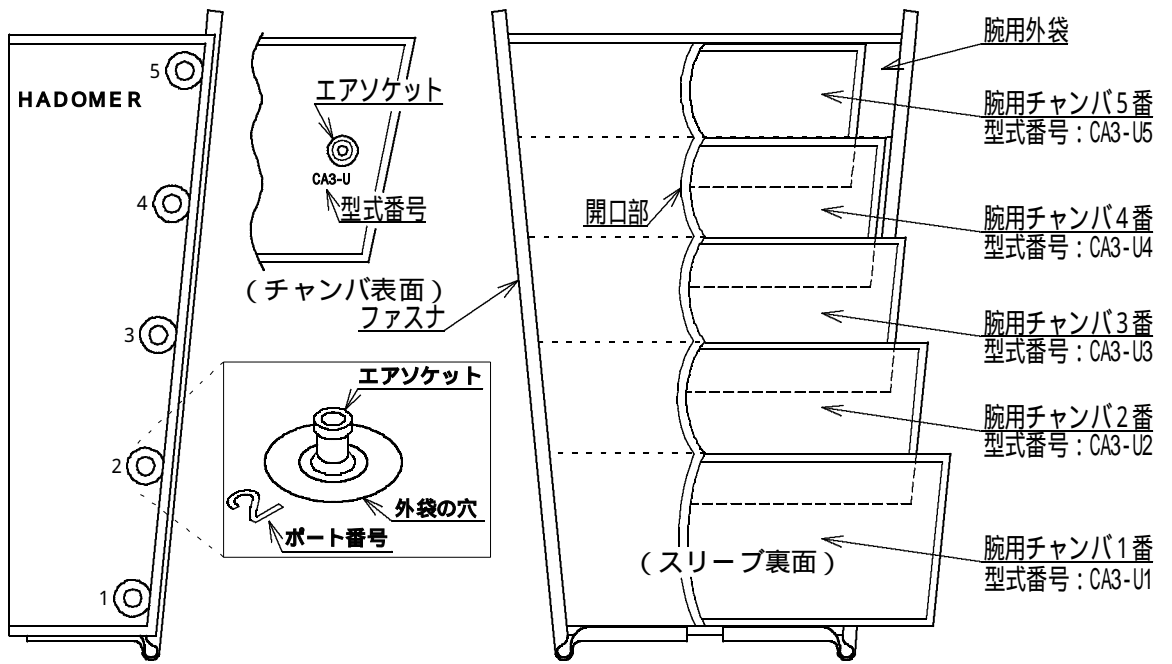
(図1)

(2) コネクタユニット



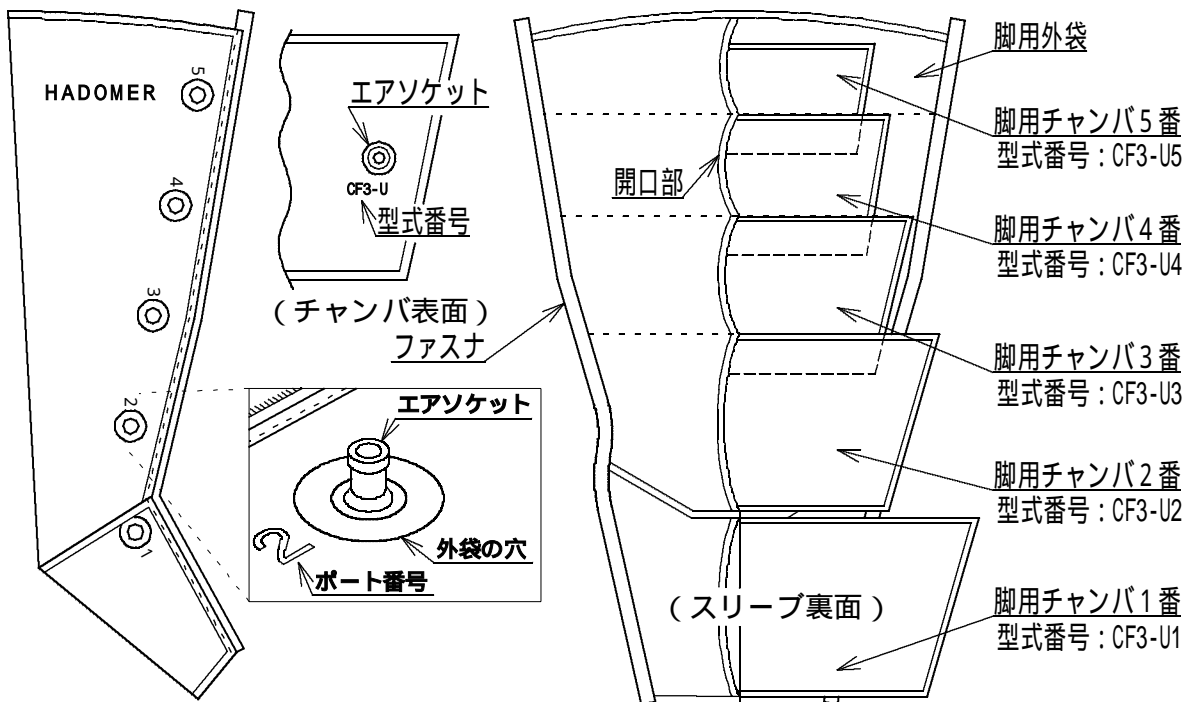
(図2)

(3) 腕用スリーブ



(図3)

(4) 脚用スリーブ



(図4)

5 . 使用上の注意

ハドマー 200 s をご使用前に必ずお読みください。また安全のため注意事項に従い正しくお使いください。

禁忌

次の人は絶対に使用しないでください。

急性期の深部静脈血栓症の人は絶対に使用しないでください。肺塞栓症を発症する危険があります。

炎症性浮腫^{ほうかしきえん}、蜂窩織炎の人は絶対に使用しないこと。

警告

次の人は使用しないでください

医師からマッサージを禁じられている人

例) 血栓(塞栓)症，重度の動脈りゅう(瘤)，急性静脈りゅう(瘤)
各種皮膚炎および皮膚感染症[皮下組織の炎症を含む]

次の人は必ず医師にご相談のうえご使用ください

ペースメーカーなどの電磁障害の影響を受けやすい体内植込み型医用電気機器を使用している人。

悪性しゅよう(腫瘍)のある人。

心臓に障害のある人。

妊娠初期の不安定期又は出産直後の人。

糖尿病などによる高度な末梢循環障害による知覚障害のある人。

施療(マッサージ)部位に創傷(ケガ)のある人。

安静を必要とする人。

体温 38 以上(有熱期)の人。

例) 急性炎症症状[けん(倦)怠感，悪寒，血圧変動など]の強い次期。衰弱しているとき。

骨粗しょう(鬆)症の人，せきつい(脊椎)の骨折，急性[とう(疼)痛性]疾患の人。

捻挫，肉離れなど炎症性の人。

スリーブ装着部にむくみや痛みのある人。

本器を使用中に身体や皮膚に異常を感じた時は、直ちに使用を中止し、医師にご相談ください。

警告

下肢(脚)の圧迫中に以下の症状がまれに現れることがあるので、異常が認められたら直ちに使用を中止し、早急に医療機関で適切な処置を受けてください。

腓骨神経麻痺(ひこつしんけいまひ)

- ・ヒザから下にシビレやマヒ(麻痺)が発生する症状。

コンパートメント症候群(区画症候群)

- ・筋肉に炎症が起こり、腫れ上がり強い痛みが発生します。

スリーブを装着したまま、ヒザやヒジを曲げないでください。

- ・スリーブにシワが寄り、その部分に過度の圧力が加わり、**腓骨神経麻痺やコンパートメント症候群の原因になる**可能性があります。

使用上の警告事項

液体のかかる場所、**湿気**、**ほこり**の多い場所で使用しないでください。**感電**や**ショート**、**故障**の原因になります。

電源プラグは家庭用**交流100V**コンセントにつないでお使いください。これ以外の電源で使用しますと、**事故**や**故障**の原因になります。

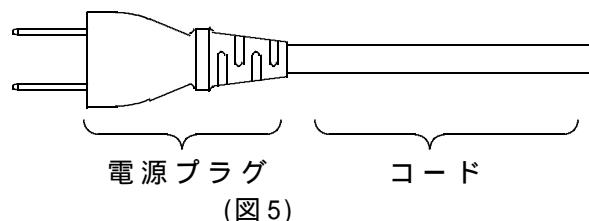
濡れた手で電源プラグの抜き差しや、本機の操作をしないでください。**感電**や**ショート**のおそれがあります。

電源プラグをコンセントに抜き差しするときは、**必ず電源プラグ部分を持って**、抜き差ししてください。また電源コードを傷つけたり、無理な力を加えますと電源コードを損傷し、**感電**や**ショート**の原因になります。 P.5(図5)参照

電源プラグやコードが損傷していたり、コンセントの**差し込みがゆるい**ときは使用しないでください。**発熱**や**ショート**の原因になります。

本機の作動時は、**チューブの先端を目、鼻、耳に向け**ないでください。チューブから出る**圧縮空気**により、**目、鼻、耳に傷害**を負

(電源コードの部分名称)



注意

使用上の注意事項

安定な場所（傾斜、振動、衝撃などがなく、水平で丈夫な床の上）に置いて使用してください。おもわぬ**事故の原因**になります。

本体やスリーブを暖房器などの**熱源の近くで使用**しないでください。事故や**破損**の原因になります。

他の機器と同時に使用しないでください。マッサージ効果を妨げるだけでなく、**身体に悪影響**を及ぼす可能性があります。

本機を運転中に、底面にある空気の吸気口を塞がないでください。**吸気口を塞ぐと、本機内が異常加熱をおこし、事故や故障の原因**になります。

本機を運転中に、**布やフトンで被わないでください。**本機内が**異常加熱をおこし、事故や故障の原因**になります。

ご使用前に、**プッシュの番号とエアソケットの番号が一致して**接続してあることを、確認してください。 P.8 (図7)参照

誤って接続したままマッサージを行いますと、身体に悪影響を及ぼす可能性があります。

本機の定格時間は30分です、**1回の使用時間は30分以内**にしてください。

使用中、本機に**異常を感じた場合は、直ちに使用を中止**してください。 P.12「10.故障かなと思ったとき」参照

自分で意志表示ができない人、また体の不自由な人だけの使用は避けてください。**事故やけが**のおそれがあります。もしご使用になる場合は、医師にご相談の上、必ず介護者が側に付いて使用してください。

就寝しながら本機をお使いになりますと、お体や本機に不具合（異常）が生じても気が付かない場合があります。**思わぬ事故を防止するため、就寝中にはお使いにならないでください。**

思わぬ事故を防止するため、子供だけで使用させたり、子供の手の届くところに保管しないでください。

思わぬ事故を防止するため、使用時以外は、電源プラグをコンセントから抜いてください。

停電のときは、ただちに「タイマー」を「切」にし、電源プラグをコンセントから抜いてください。停電が復旧したとき、**事故につながる**ことがあります。

6 . 効能効果

ハドマー 200s には、次の効能効果があります。

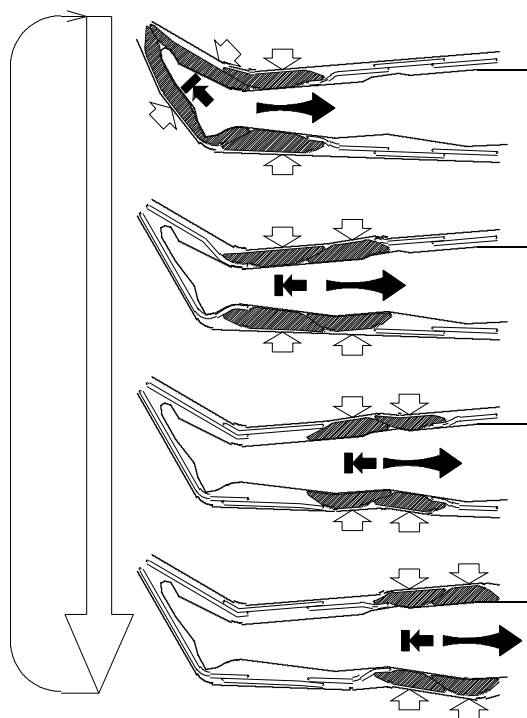
血行を促進します
筋肉の疲労を回復します
筋肉のコリをほぐします
神経痛、筋肉痛をやわらげます

この様なときにお薦めします

手足の先が冷たく感じられるときに。
長時間の立ち仕事で、手足がだるいときに。
お仕事後の筋肉疲労時に。
スポーツ後の筋肉痛のときに。

7 . 特長

- (1) 空気圧を利用しているため、機械的な圧迫感がなくソフトなマッサージ感が得られます。
- (2) 5室のチャンバからなるスリーブに、手先、足先から胴体に向け、順番に空気圧が供給され、もみあげるように繰り返しマッサージを行います。
(図6)参照
- (3) 隣り合うチャンバどうしが重なり合うように配置されているので、すきま無くマッサージを行うことができます。
(図6)参照
- (4) 隣り合うチャンバが2室同時に加圧されますので、効果的な「もみあげ効果」が得られます。(図6)参照
- (5) マッサージする空気の圧力は、圧力計をみながらダイヤルひとつで簡単に調節できます。
- (6) スリーブの外袋は洗濯できるので、清潔にお使いいただけます。

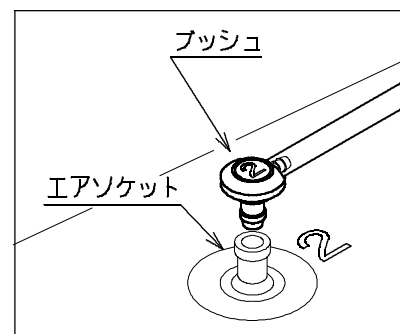


(図6)

8 . 使用手順

(1)本機の準備

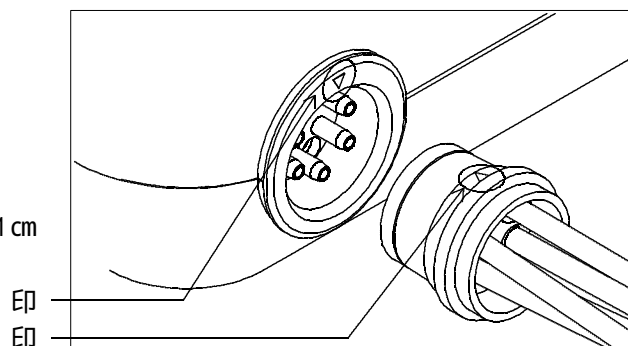
コネクタユニットのブッシュの番号とスリーブのエアソケットの番号を合わせて差し込んでください。(図7)参照



(図7)

コネクタユニットのコネクタ部の印と、本体のコネクタ接続口の印の向きを合わせてしっかり差し込んでください。(図8)参照

(差込が止まるまで約1.1cmの深さがあります)

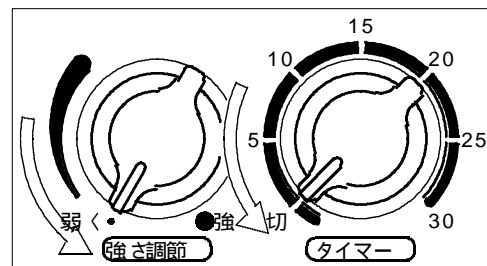


(図8)

ご注意：チューブ部分を持って抜き差しすると、コネクタ部分が破損します。必ずコネクタ部分を持って抜き差ししてください。

強さ調節ダイヤルを「弱く」
タイマーを「切」にしてください。
(図9)参照

電源プラグをコンセントに、正しく接続してください。



(図9)

(2)動作テスト

ご使用になる前に、次項の「(3)ご使用の手順」に従い、スリーブに腕・脚を入れずに動作テストを行ってください。

動作テストは必ずスリーブのファスナを閉じて行ってください。

ご注意：ファスナを開けたまま動作させると、スリーブが**必要以上に膨張し、破損**するおそれがあります。

腕・脚の先端から胴体の方に向け1, 2, 3, 4, 5の順番にチャンバが膨らむことを確認してください。 P.7(図6)参照

動作テストが終了したら、コネクタを本体接続口から外し、スリーブ内の空気を抜いてください。(図8)参照

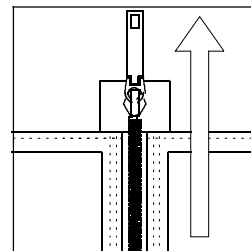
(3)ご使用の手順

スリーブを装着してください。

薄地の衣服やストッキングまたは、**薄いタオル**を巻いた上から装着するとスリーブが汚れるのを防ぐことができます。

ご注意：ただし、腕・脚とスリーブのスキ間を**厚いタオル**やクッションなどでうめると、**マッサージの効果が弱くなります**。

ご注意：マッサージ中にスリーブ内部の圧力によりファスナが開いてしまうのを防止するために、ファスナが長めになっています。スリーブが**破損するのを防止**するために、**ファスナは必ず一番上まで閉めて**ください。(図10)参照

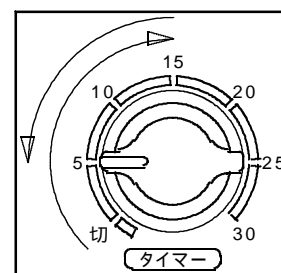


(図10)

ご注意：スリーブを装着するときは、衣類の**ポケットに物が入っていない**ことを確認してください。ポケットに入っただままスリーブを装着すると、**けが**をしたり**スリーブが破損**する原因になります。

「タイマー」を時計回りにまわし、マッサージ時間を設定してください。

ご注意：10分以下の比較的短い時間にセットする場合は、**いったん15分以上にダイヤルを回してから戻すように回して**セットしてください。(図11)参照



(図11)

「圧力計」を見ながら「強さ調節」ダイヤルを回し、お好みの強さに圧力を調節してください。 P.8 (図9)参照

ご注意：マッサージの強さは調節を行ってから、1分くらいかけてゆっくりと変化します。様子を見ながら少しずつ調節してください。

ご注意：ダイヤルは軽く回ります。強く回すとストッパが破損する事があるのでご注意ください。

設定したマッサージ時間が経過しますと、マッサージが終了します。途中でマッサージを中止する場合は「タイマー」を手動で「切」に戻してください。(図11)参照

マッサージが終了したら、コネクタを本体接続口から外し、スリーブ内の空気を抜いてください。 P.8 (図8)参照

それからファスナを開き、スリーブを腕・脚から外してください。

ご注意：空気が入ったままファスナの開閉を行いますと、ファスナが破損します。

9 . お手入れのしかた

警告

お手入れの際は、必ず電源プラグをコンセントから抜いてください。**感電の恐れ**があります。

お手入れの際、本体に水等の**液体をかけない**でください。内部に液体が残り、使用の際に**ショート**の恐れがあります。

注意

お手入れの際、ベンジン、アルコール、シンナ等は絶対に使用しないでください。**色落ち、部品の損傷、劣化**の原因になります。

本体を**直射日光**が当たる場所に**置かない**でください。**本機を損傷**したり**劣化を早め**ます。

(1)本体のお手入れのしかた

本機は次回の使用に支障ないように、必ず清浄にして保管してください。

本体、コネクタユニットは、ぬるま湯か薄めた中性洗剤を含ませた布をよく**絞り**、それで拭いてください。

(2)定期点検のお勧め

本機は医療機器です。安全にお使いいただくため、1～2年に一度、定期的にメーカー(製造業者)で点検を受けられることを強くお勧めいたします。(有償です)

- ・定期点検を受けずに使用していると、耐用年数を縮めてしまうだけでなく、思わぬ事故の原因になる事があるので、ご注意ください。
- ・定期点検では、内部清掃を行い、傷んでいる部品、耐用年数の過ぎた部品の交換を行い、動作確認、電気点検をした上でご返却いたします。
- ・修理や部品交換を行う前に、それにかかる費用のお見積書をお送りし、修理や部品交換に係るお客様のご意向をお伺いいたします。

定期点検をご依頼の際は、本機をご購入になりました販売店または、黒田精工株式会社までご連絡ください。

連絡先は本書の裏表紙に記載してございます。

(3)スリーブのお手入れのしかた

警告

スリーブにチャンバを入れたまま水洗いしない（液体に浸けない）でください。チャンバ内部に水分が残り、そのまま使用すると感電や故障の原因になります。

注意

不潔な状態でスリーブを使用すると、感染症の原因になるおそれがあります。
特にリンパ浮腫の患者様の場合は、蜂窩織炎（ほうかしきえん）発症の原因になるおそれがあります。
お手入れの際、ベンジン、シンナ、塩素系の洗剤や消毒薬は絶対に使用しないでください。色落ち、部品の損傷、劣化の原因になります。
チャンバを直射日光や蛍光灯などの強い紫外線の当たる場所に長時間置かないでください。急速に劣化します。

以下の説明はP. 3 にありますスリーブのイラストと合わせてご覧ください。

スリーブが汚れたら、清潔にしてからお使いください。以下に清潔にするための手順をご説明いたします。

スリーブのファスナを全開にして、「開き」の状態にしてください。

スリーブに内蔵されている半透明の空気袋を「チャンバ」と呼びます。スリーブ内側の開口部から、チャンバを全て取り出してください。

チャンバは薄めた洗剤または消毒用アルコールを染み込ませたタオルで拭いてください。

- a. 熱に弱いので乾燥機やアイロンを使用すると、溶けてしまいます。
- b. 素材が傷まないように風通しの良いところで、陰干ししてください。

スリーブの布部分を「外袋」と呼びます。「外袋」は一般的な衣類と同様に洗濯することができます。

- a. 熱に弱いので乾燥機やアイロンを使用しないでください。耐熱温度は120 以下です。
- b. 布が傷まないように風通しの良いところで、陰干ししてください。

チャンバを元通りに外袋に納めてください。なおチャンバは全て形が異なります。エアソケットの近くに印刷されている型式番号と、P. 3 のイラストを参考に、正しい場所に納めてください

10 . 故障かなと思ったとき

警告

本機が故障したときは、むやみにいじらずコンセントから電源プラグを抜き、故障の表示をし、他の人が誤って使用しないようにしてください。思わぬ事故の原因になります。

本機は絶対に分解したり、勝手に修理・改造を行わないでください。感電や、事故の原因になります。またこれによる故障は保証期間内であっても保証の対象外となります。

(1) 下記の表を参考にして、点検を行ってください。

症 状	原因と思われること	対 処 方 法
ブッシュをエアソケットに抜き差しするのがキツイ。	ブッシュとエアソケットの滑りが悪くなっています。	ブッシュの差し込み部分に食用油(マーガリンやサラダ油)をティッシュ等を用い、極少量塗ってください。
マッサージ中にファスナが途中から開いてしまう。	ファスナが摩耗していると考えられます。	ファスナ交換をお申し付けください。
「強さ調節」ダイヤルをまわしても、スリーブの膨らみが弱い。	本体のコネクタ接続口内にあるノズルが折れていませんか？	本体の修理依頼をしてください。
	コネクタユニットのコネクタとチューブの接続部分が折れていませんか？	コネクタユニットを買い換えてください。
	スリーブ内のチャンバがパンクしている場合があります。	パンクしているチャンバを、買い換えてください。
タイマーが動かないまたは、設定時間より長くかかりすぎる。	タイマーの故障(寿命)と考えられます。	タイマーを交換いたします。修理をお申し付けください。
タイマーを短時間にセットすると、タイマーが動かない。	いったんダイヤルを15以上まで回していますか？	いったん15以上に回し、戻す様にしてセットしてください。
マッサージ終了後、スリーブ内の空気が抜けない。	本体からコネクタを抜かないと、空気が抜けません。	本体からコネクタを抜いてください。

(2) 上記の表を参考に点検を行った上で、なお異常がある場合は直ちに使用を中止し、お買い上げ店または弊社までご連絡ください。

1 1 . 廃棄方法について

ハドマー 200s 及び、その付属品等がご不要になりました場合の、廃棄方法についてご説明申し上げます。

(1)ハドマー 200s 本体の廃棄方法

一般的な家電製品を廃棄する際の地方自治体のルールにしたがってください。

電気配線のハンダ付け部分に鉛を含みます。

(2)コネクタ（本体とスリーブを接続するチューブ）

プラスチックゴミを廃棄する際の地方自治体のルールにしたがってください。

素材 ・ 青いプラスチック部分 : A B S
・ 灰色のプラスチック部分 : P O M
・ チューブ部分 : ポリウレタン

(3)スリーブの廃棄方法

外袋：古着，古布を廃棄する際の地方自治体のルールにしたがってください。

素材 ・ 布部分 : ポリエステル
・ ファスナ : ナイロン，真鍮

チャンバ：プラスチックゴミを廃棄する際の地方自治体のルールにしたがってください。

素材 ・ ポリウレタン

(4)取扱説明書等、書類の廃棄方法

古紙を廃棄する際の地方自治体のルールにしたがってください。

保証書には個人情報に記載されています。廃棄の際にはご注意ください。

(5)梱包材の廃棄方法

箱 : 段ボールを廃棄する際の地方自治体のルールにしたがってください。

素材 : ダンボール

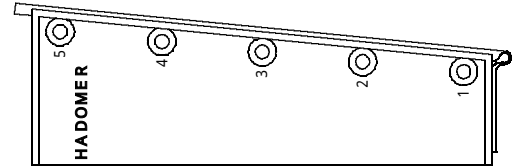
ポリ袋 : プラスチックゴミを廃棄する際の地方自治体のルールにしたがってください。

素材 : ポリエチレン

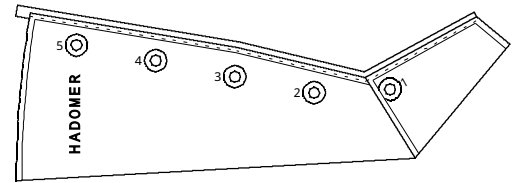
1 2 . 別売付属品のご紹介

下記の部品を取りそろえております。消耗品の交換の際に、またお客様のご必要に合わせて、お買い求めください。詳細につきましては、お買い上げ店までお問い合わせください。

腕用スリーブ : CA - PU3 (消耗品)
手のひらから上腕部までをマッサージするためのスリーブです。
外袋, チャンバ単体でも販売しております。

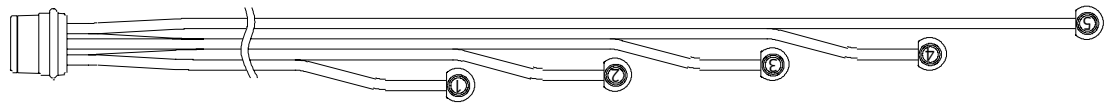


脚用スリーブ : CF - PU3 (消耗品)
つま先から大腿部までをマッサージするためのスリーブです。
外袋, チャンバ単体でも販売しております。



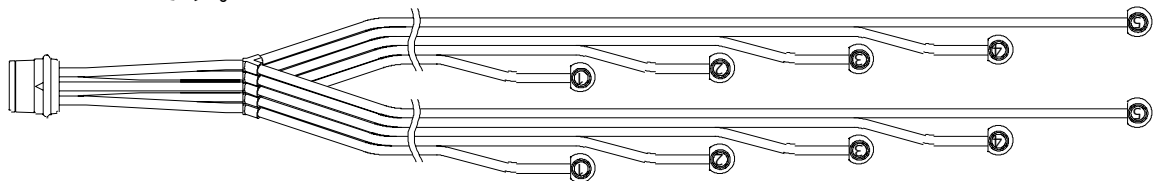
コネクタユニット S : CU - S (消耗品)

スリーブを1本で使用するとき用いる標準タイプのチューブです。



コネクタユニット W : CU - W (消耗品)

スリーブを2本同時に使用するとき用いる、分岐タイプのチューブです。

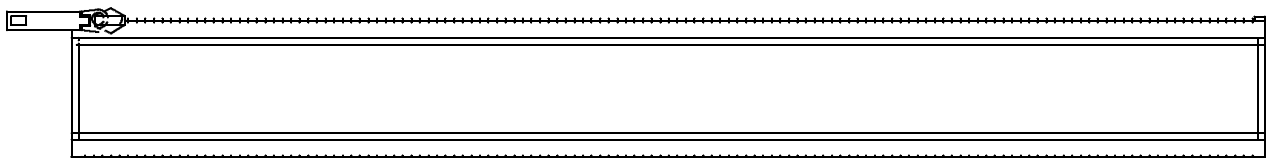


腕用エキスパンダ : EA - PU3 (消耗品)

脚用エキスパンダ : EF - PU3 (消耗品)

スリーブが入らない場合に、サイズを拡げるための部品です。

お客様に合わせてお作りいたします。詳細に関しましては、お買い上げ店までお問い合わせください。



1 3 . 保証・サービスについて

保証書, お客様登録カードに、お買い上げ日, お買い上げ店名の記入が無き場合には、その**保証書は無効**となりますのでご注意ください。

- (1) 保証期間中に、万一製造上の原因・理由に基づく故障が発生した場合、お買い上げ店、または弊社まで、保証書をご提示いただければ、無償で修理いたします。
- (2) ハドマー 200s 本体の保証期間（無償修理期間）は、お買い上げ日より1ヶ年です。
- (3) 次の場合は、**保証期間中でも修理費を頂戴いたします。**
 - お取り扱い上の不注意による故障の場合。
 - 不当な修理, 改造, 調整, 分解などをされた場合。
 - 地震, 火災, 水害などの天災地変による故障の場合。
 - 他の用途に使用して故障した場合。
 - 保証書のご提示がない場合。
 - お客様登録カードを、ご返送なさっていない場合。**
 - 消耗品を交換する場合。
 - ・ スリーブ, コネクタユニット, エキスパンダは消耗品です。
 - ・ 消耗品はそれぞれ単品で販売しております。お買い上げ店までご注文ください。
- (4) 保証期間経過後の修理などについては、お買い上げ店または弊社までお問い合わせください。
- (5) お客様登録カードについて
 - お手数ではございますが**必要事項**をご記入のうえ、必ず弊社までお送りください。
- (6) 保証書は再発行いたしませんので、大切に保管してください。
- (7) 保証書は日本国内においてのみ有効です。

— お買い上げ店 —

— 製造販売元 —

黒田精工株式会社

〒212-8560 神奈川県川崎市下平間239番地

TEL 044-555-3800(代)

第二種医療機器製造販売業 14B2X00015